

Teplo a pohoda

Warm and ease

тепло и благодать

Seznam vyměnitelných náhradních dílů H4, H6

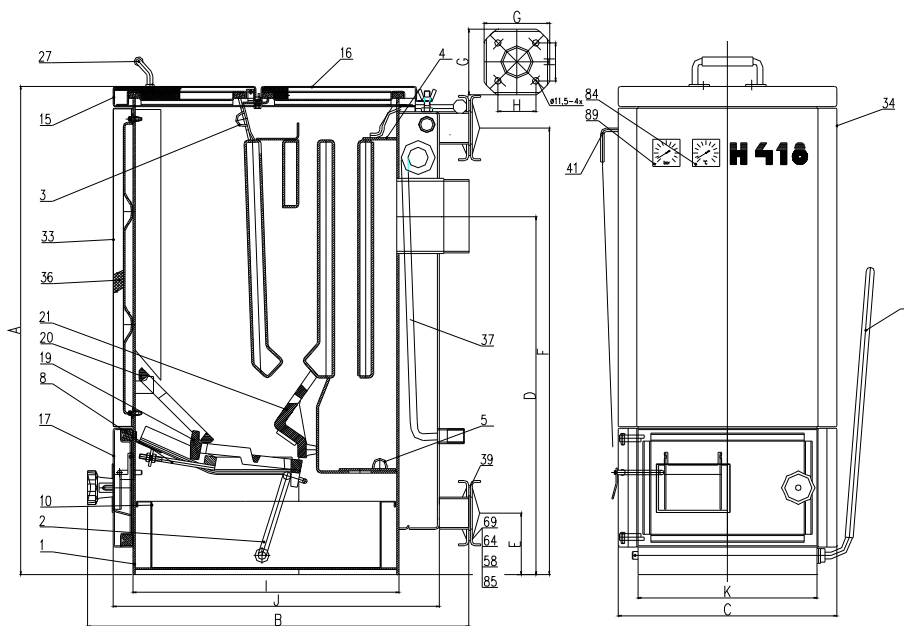
A List of Replaceable Spare Parts H4, H6

Список заменяемых запасных частей H4, H6



OPOP spol. s.r.o., Zašovská 750, 757 01 Valašské Meziříčí
www.opop.cz, sales@opop.cz
tel. 571 675 240

Obr. kotle H418/boiler H418/ котел H418



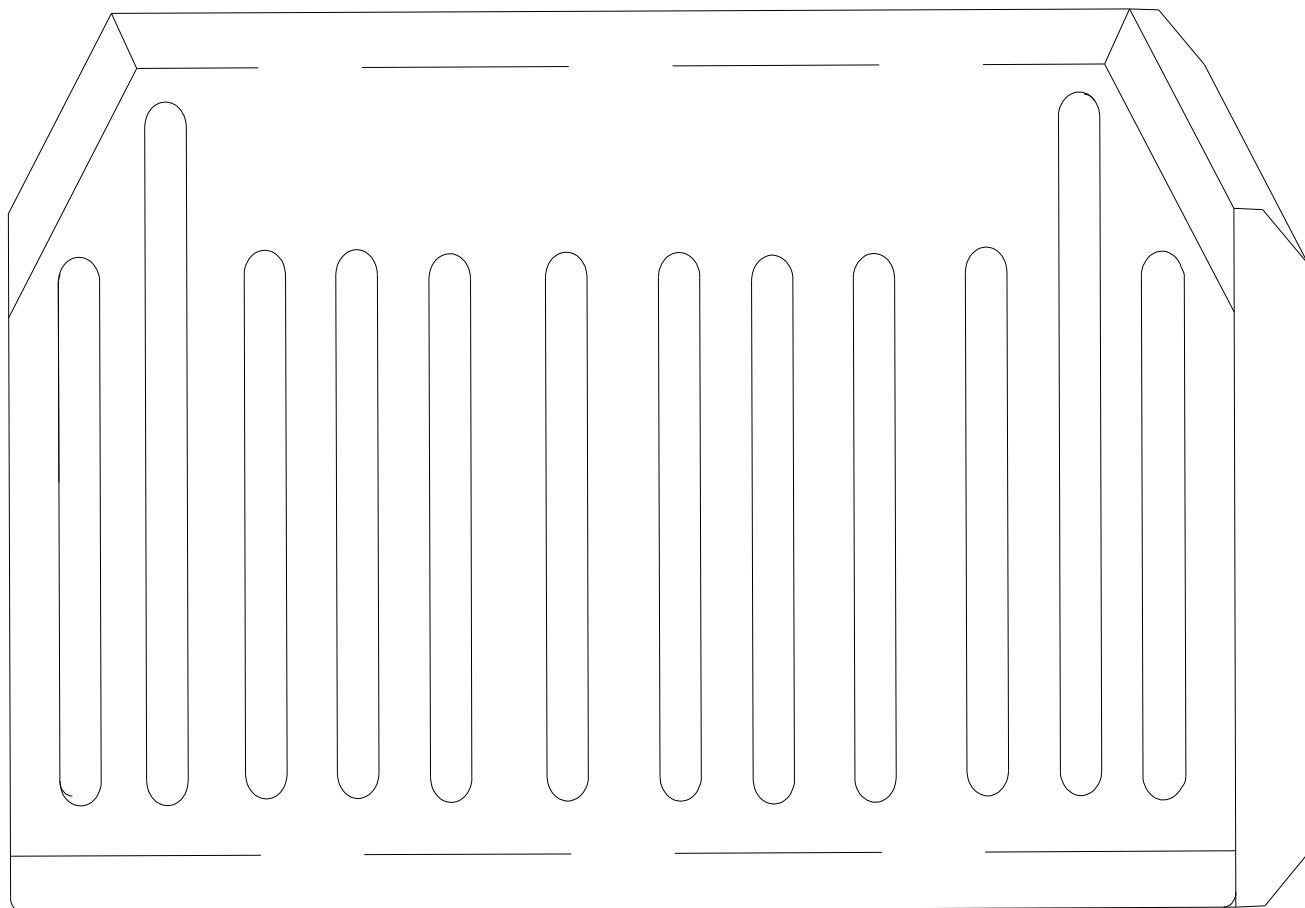
1. Kotlové těleso/ Fittings shell/ КОРПУС КОТЛА
2. Roštování mechanismus/ Grate mechanism/ МЕХАНИЗМ РЕШЕТКИ
3. Sklopná klapka/ Hinged flap/ ОПРОКИДНАЯ ЗАСЛОНКА
4. Zatápěcí klapka/ Firing flap/ ЗАСЛОНКА РАСТОПКИ
5. Čistící uzávěra/ Cleaning closure/ ОЧИСТИТЕЛЬНЫЙ ЗАТВОР
8. Posuvný doraz/ Shifting stop/ ПЕРЕДВИЖНОЙ УПОР
9. Páka rošt. Mechanismu/ Grate mechanism lever/ РЫЧАГ МЕХАНИЗМА РЕШЕТКИ
10. Popelník/ Ash pan/ ЯЩИК ДЛЯ ЗОЛЫ
15. Příkladací dvířka/ Stoking door/ ДВЕРЦЫ ЗАГРУЗКИ
16. Čistící dvířka/ Cleaning door/ ДВЕРЦЫ ДЛЯ ОЧИСТКИ
17. Popelníková dvířka/ Ash door/ ДВЕРЦЫ ЗОЛЬНИКА
19. Posuvný rošt/ Sliding grate/ СКОЛЬЗЯЩАЯ РЕШЕТКА
20. Šikmý rošt/ Inclined grate/ НАКЛОННАЯ РЕШЕТКА
21. Předehříváč vzduchu/ Air pre-heater/ ПОДОГРЕВАТЕЛЬ ВОЗДУХА
27. Madlo/ Handle/ ПОРУЧЕНЬ
33. Kryt přední/ Front panel/ КРЫШКА ПЕРЕДНЯЯ
34. Kryt boční/ Side panel/ КРЫШКА БОКОВАЯ
37. Chladicí smyčka/ Icing loop/ холодильный скрутина
39. Příruba/ Flange/ ФЛАНЕЦ
41. Automat. regulátor spal. Vzduchu/ Automatic combustion air regulator/ АВТОМАТ. РЕГУЛЯТОР ВОЗДУХА ДЛЯ ГОРЕНИЯ
58. Šroub M 10x30/ Bolt M10x30/ БОЛТ M10X30
64. Matice M10/ Nut M10/ ГАЙКА M10
69. Podložka 10,5/ Washer 10.5/ ШАЙБА 10,5
84. Teploměr/ Thermometer/ ТЕРМОМЕТР
85. Těsnění fibrové/ Fibre packing/ ФИБРОВАЯ ПРОКЛАДКА
89. Manometr/ Pressure gauge/ МАНОМЕТР

Seznam vyměnitelných náhradních dílů H4

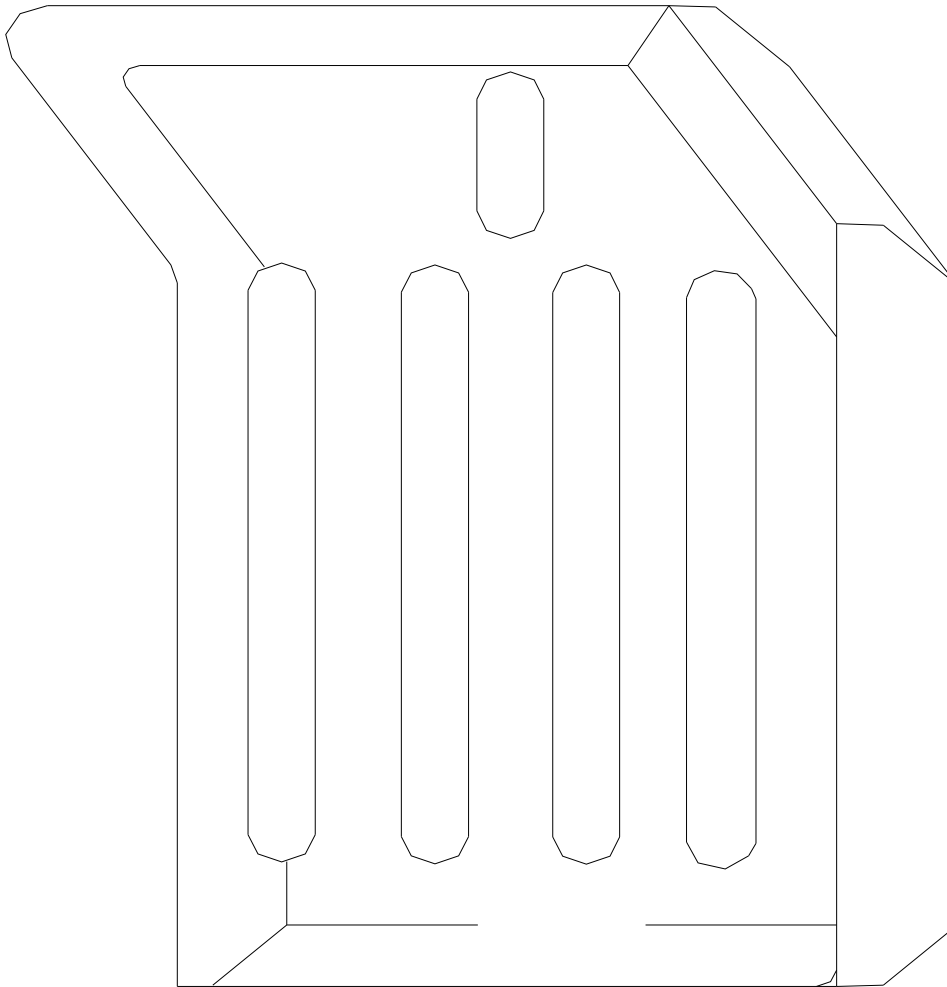
A List of Replaceable Spare Parts H4

Список заменяемых запасных частей H4

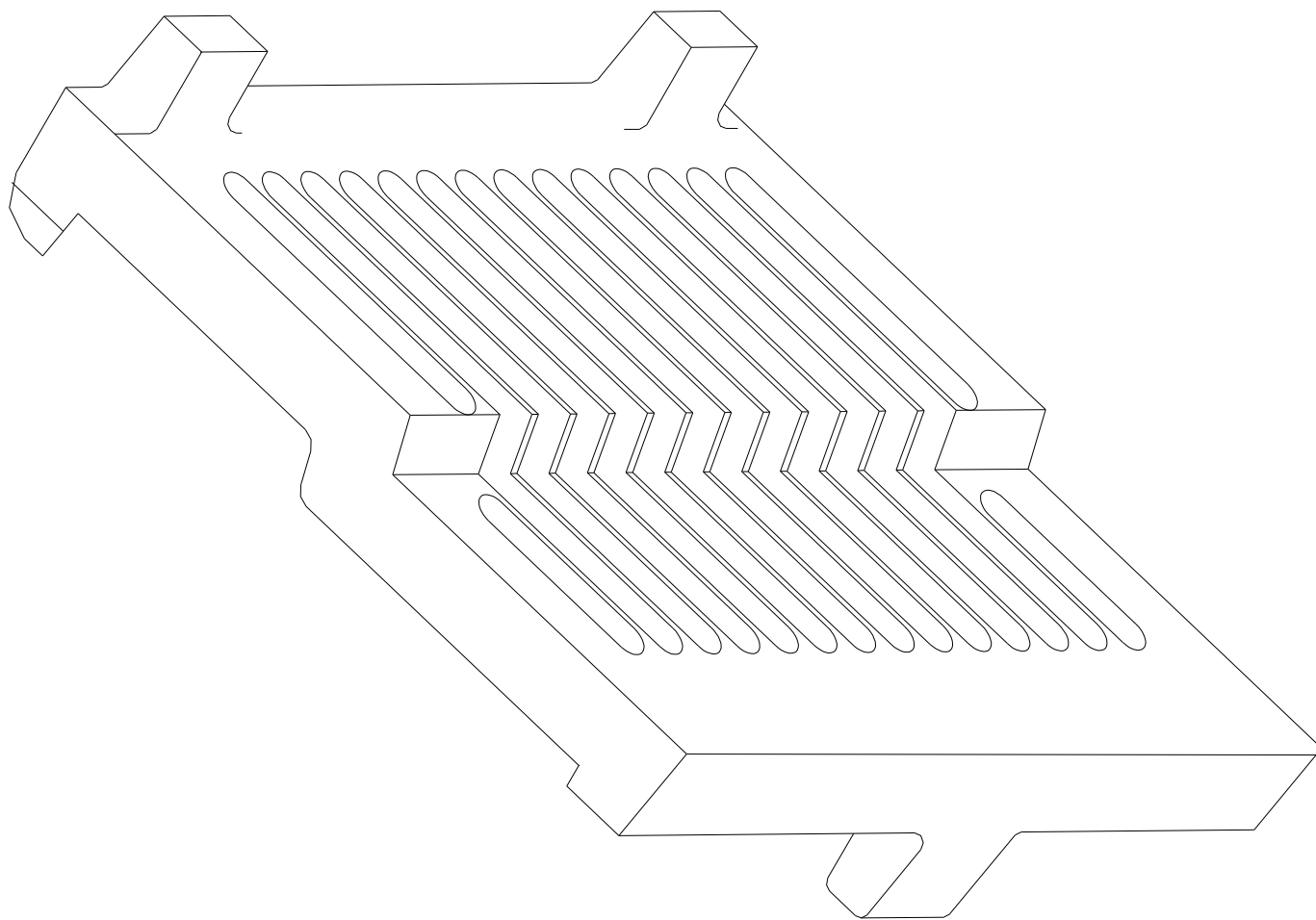
Název dílu/ Name/ название	Typ kotle/type of boiler/модель котла
Šikmý rošt Inclined cast-iron grate Наклонная решетка чугунная	H412, H418, H424, H430



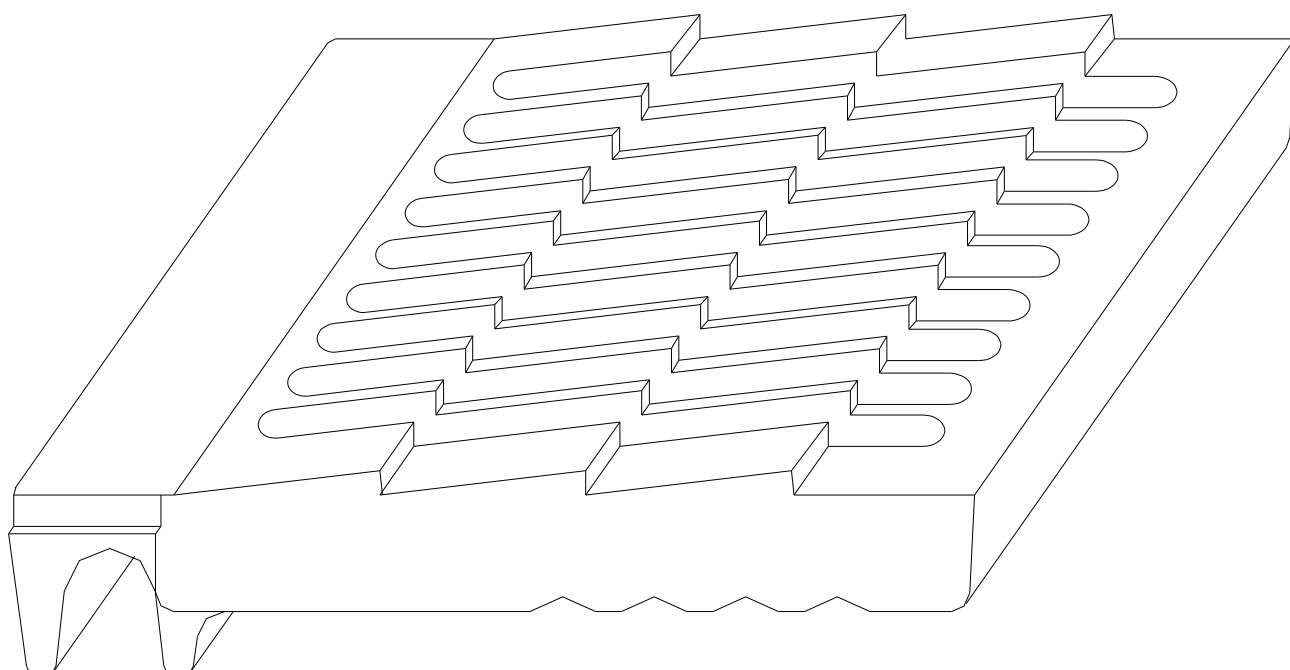
Název dílu/ Name/ название	Typ kotle/type of boiler/модель котла
Šikmý rošt úzký Narrow inclined grate Наклонная решетка узкая	H412, H418



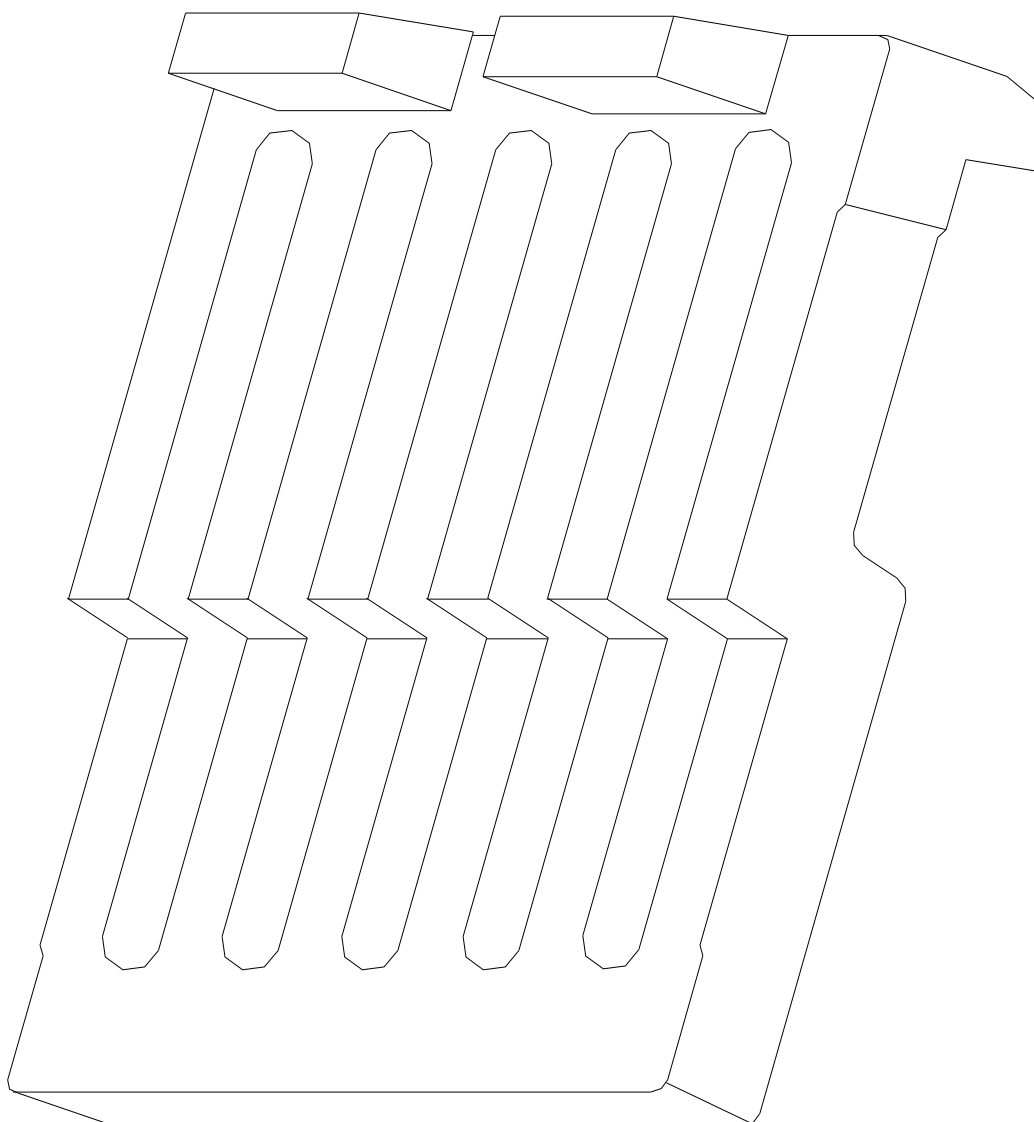
Název dílu/ Name/ название	Typ kotle/type of boiler/модель котла
Posuvný rošt Sliding grate Скользкая решетка	H412, H418



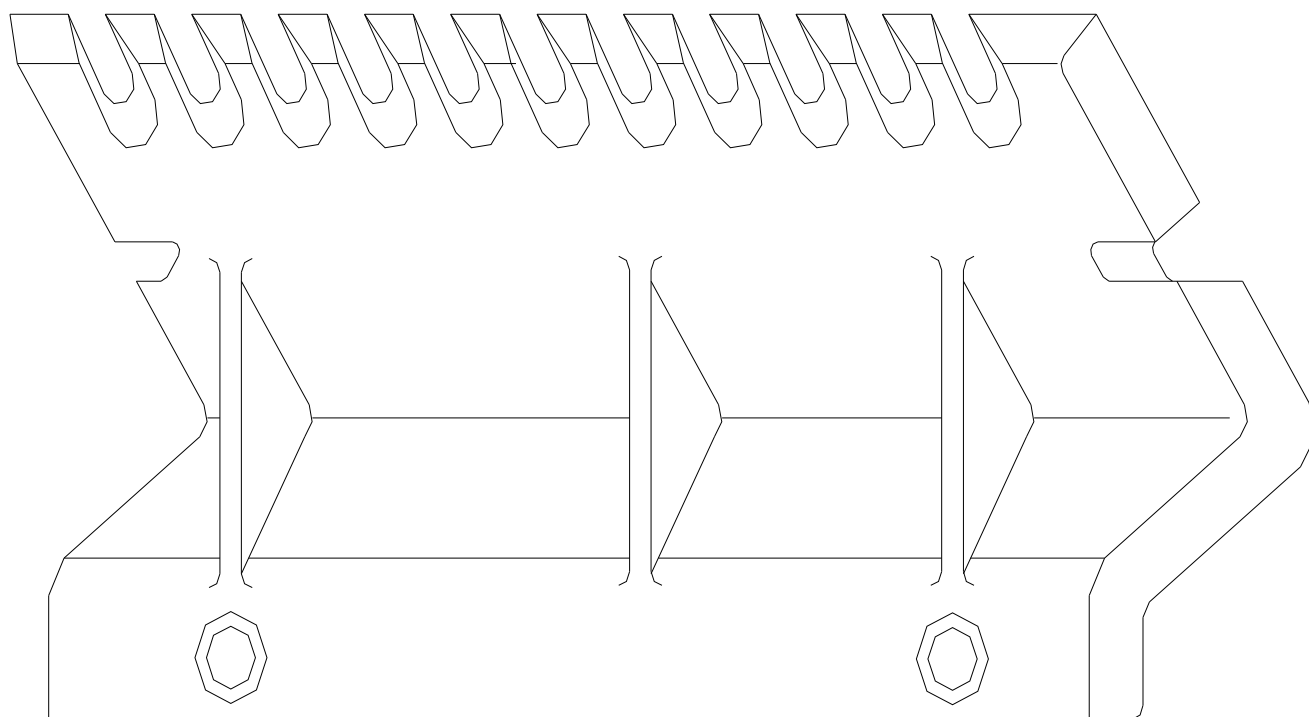
Název dílu/ Name/ название	Typ kotle/type of boiler/модель котла
Posuvný rošt Sliding grate Скользкая решетка	H424, H430



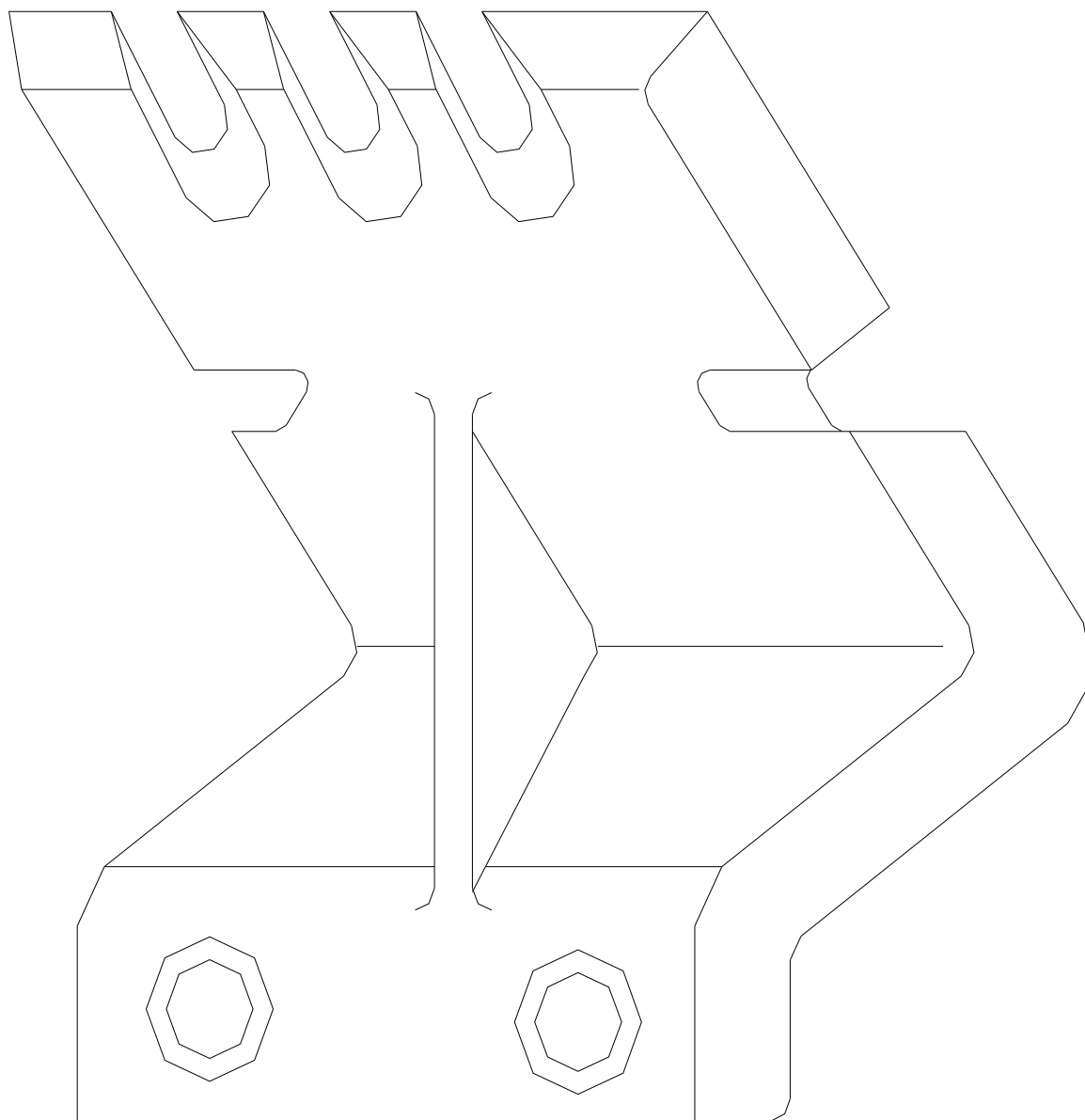
Název dílu/ Name/ название	Typ kotle/type of boiler/модель котла
Posuvný rošt úzký Narrow sliding grate Скользкая решетка узкая	H424, H430



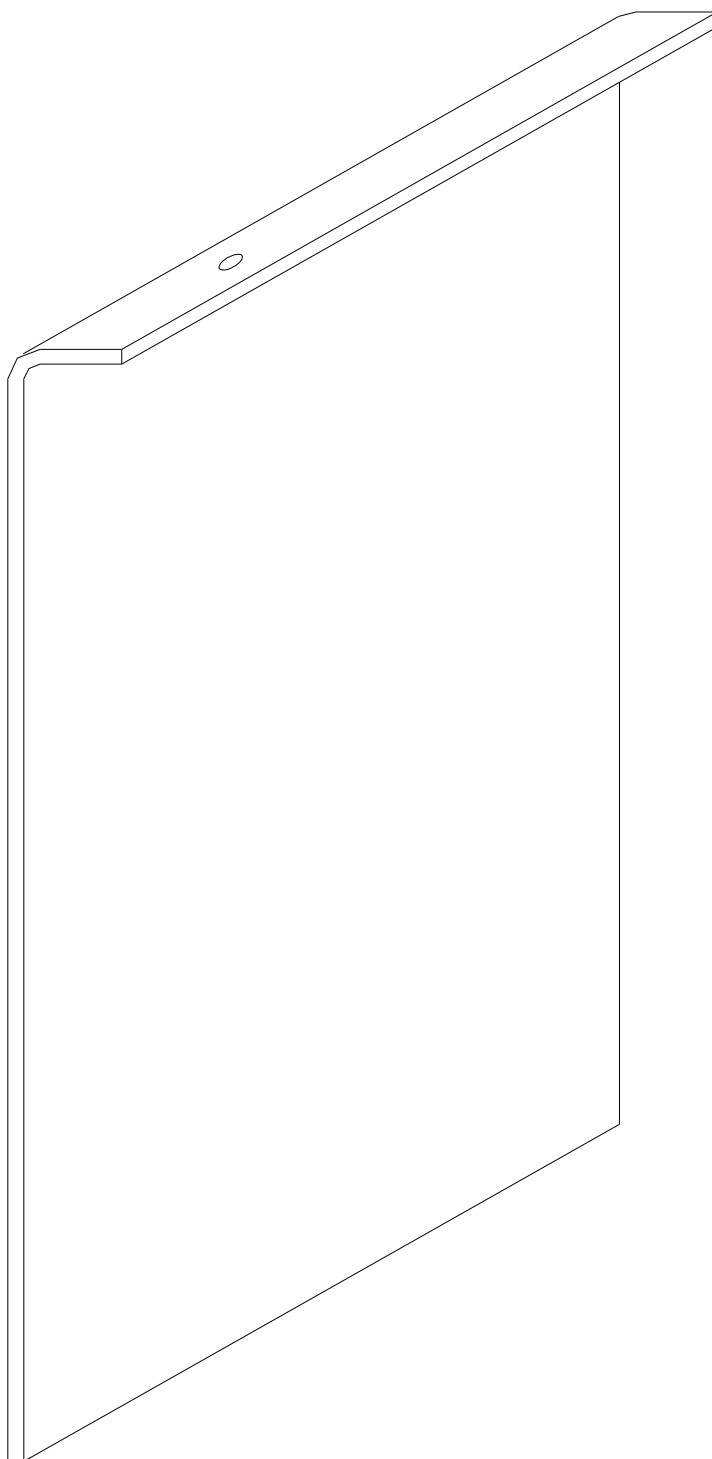
Název dílu/ Name/ название	Typ kotle/type of boiler/модель котла
Předehříváč vzduchu Air pre-heater Подогреватель воздуха	H412, H418H424, H430



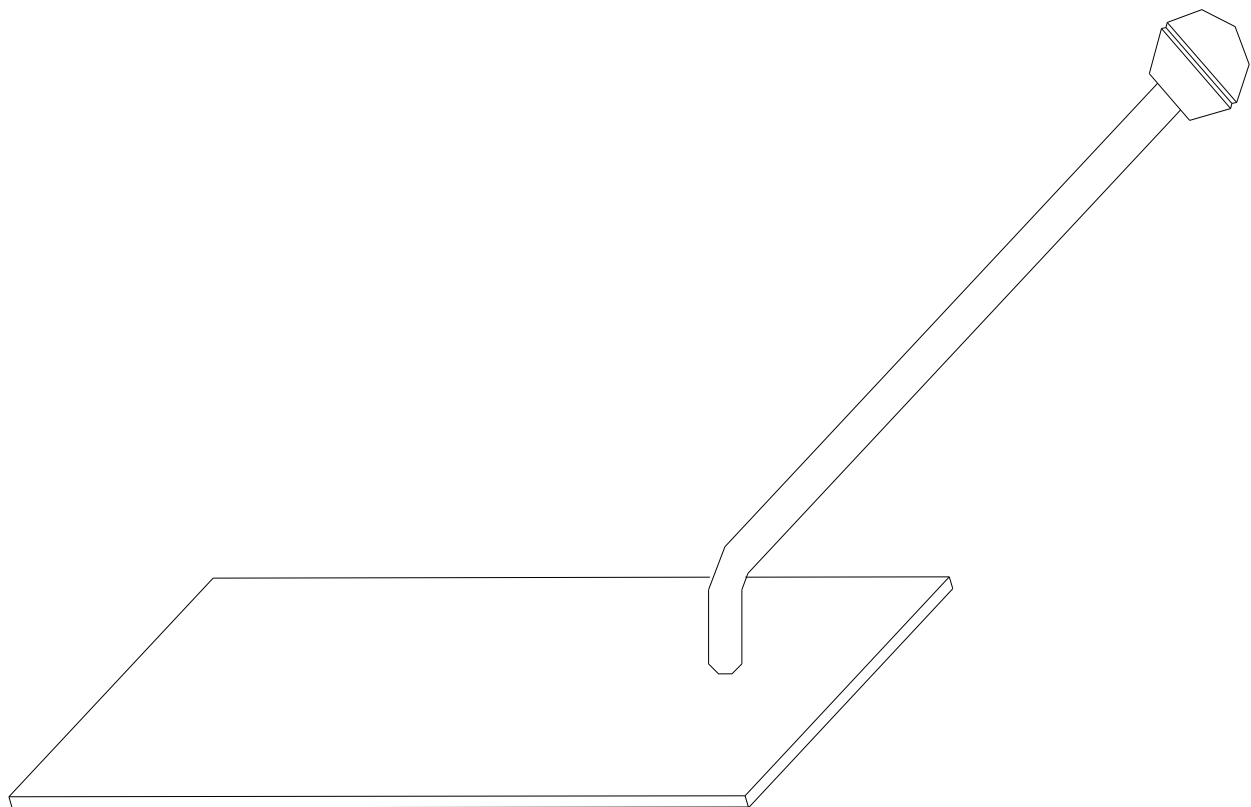
Název dílu/ Name/ название	Typ kotle/type of boiler/модель котла
Předehříváč vzduchu úzký Narrow air pre-heater Подогреватель воздуха узкий	H424, H430



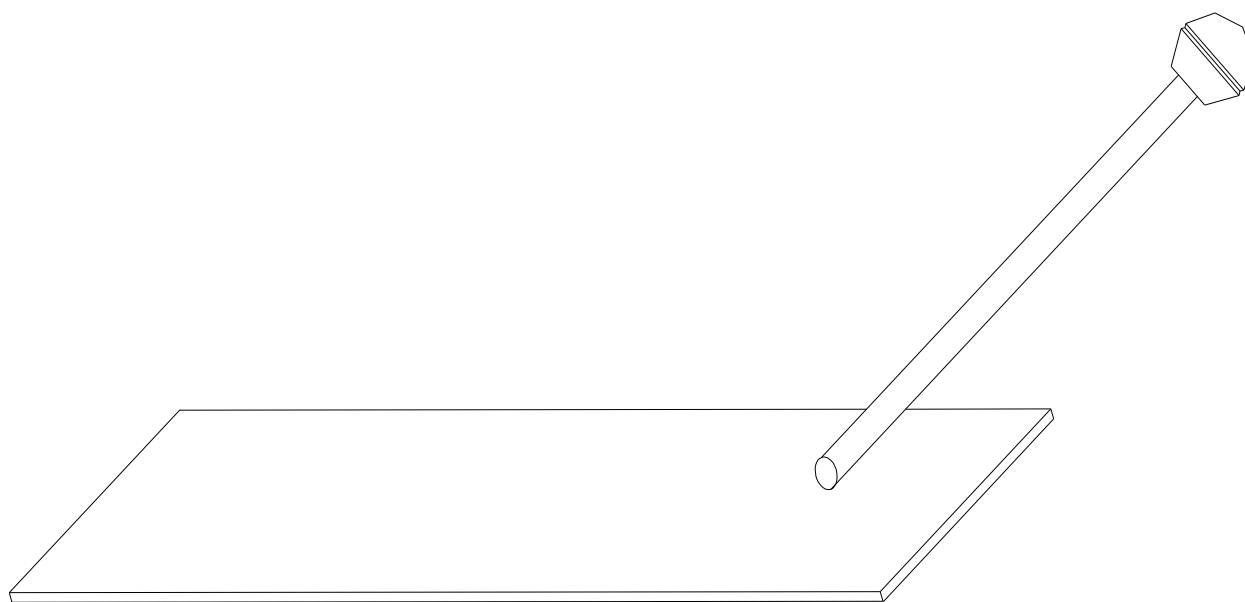
Název dílu/ Name/ название	Typ kotle/type of boiler/модель котла
Zatápěcí klapka Firing flap Заслонка растопки	H412



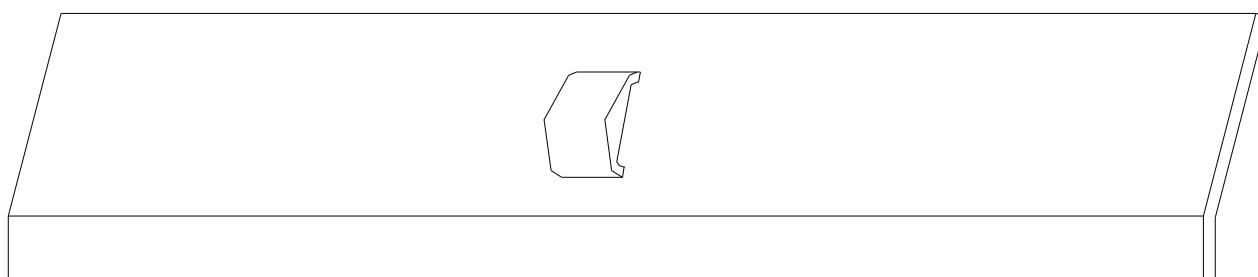
Název dílu/ Name/ название	Typ kotle/type of boiler/модель котла
Zatápěcí klapka Firing flap Заслонка растопки	H418



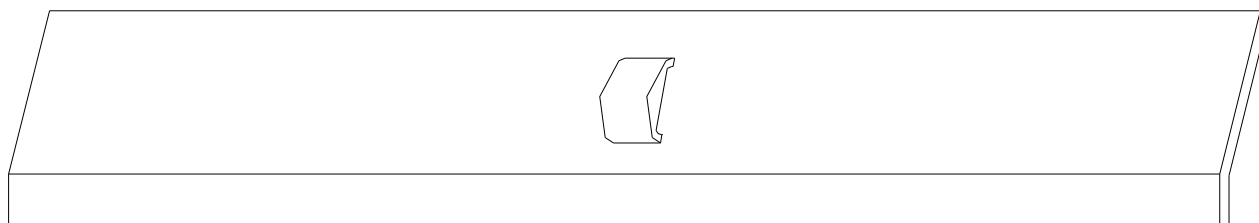
Název dílu/ Name/ название	Typ kotle/type of boiler/ модель котла
Zatápěcí klapka Firing flap Заслонка растопки	H424, H430



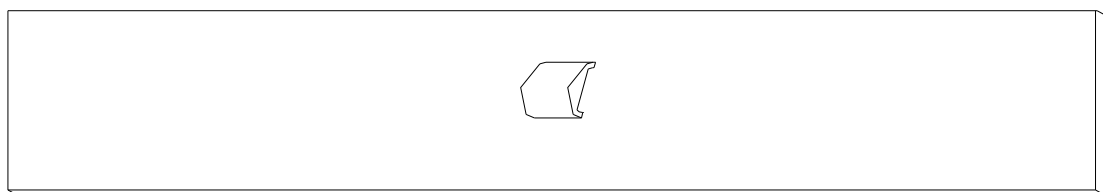
Název dílu/ Name/ название	Typ kotle/type of boiler/модель котла
Sklopná klapka Hinged flap Опрокидная заслонка	H412, H418



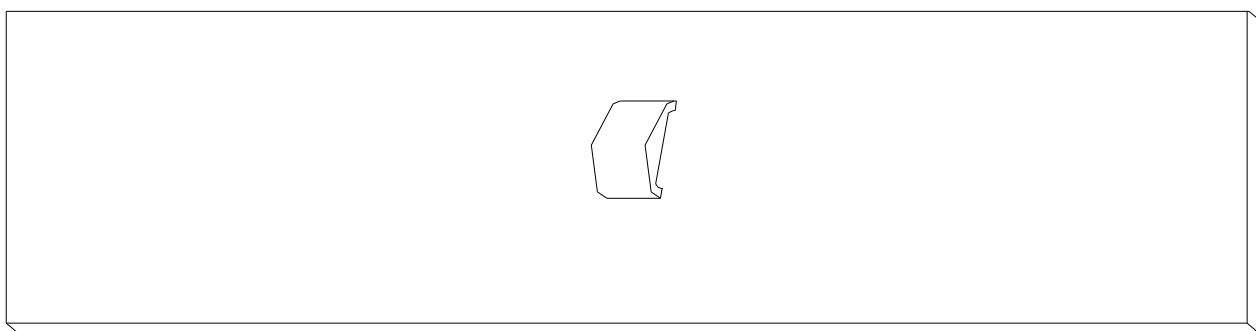
Název dílu/ Name/ название	Typ kotle/type of boiler/модель котла
Sklopná klapka Hinged flap Опрокидная заслонка	H424, H430



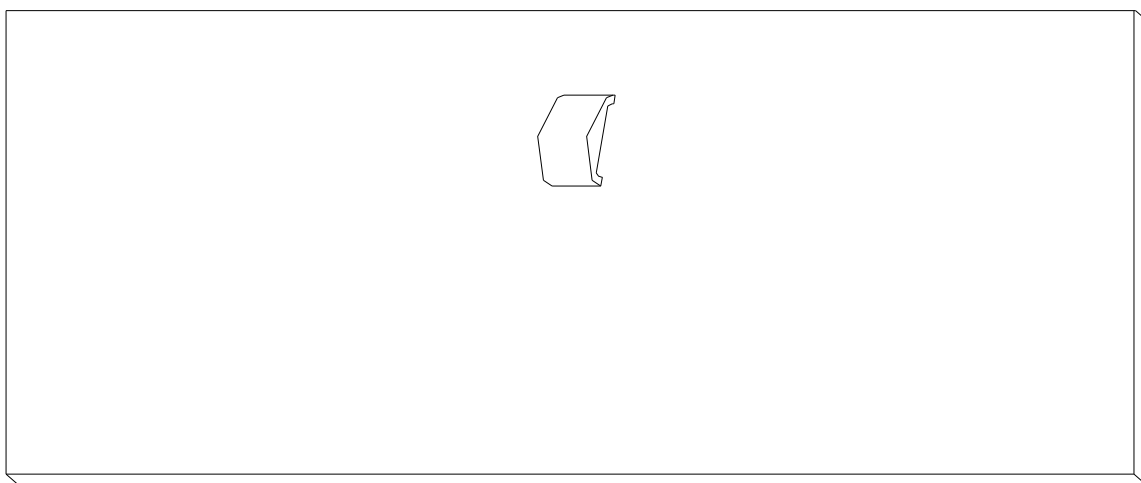
Název dílu/ Name/ название	Typ kotle/type of boiler/модель котла
Čistící klapka Cleaning closure Очистительная заслонка	H412



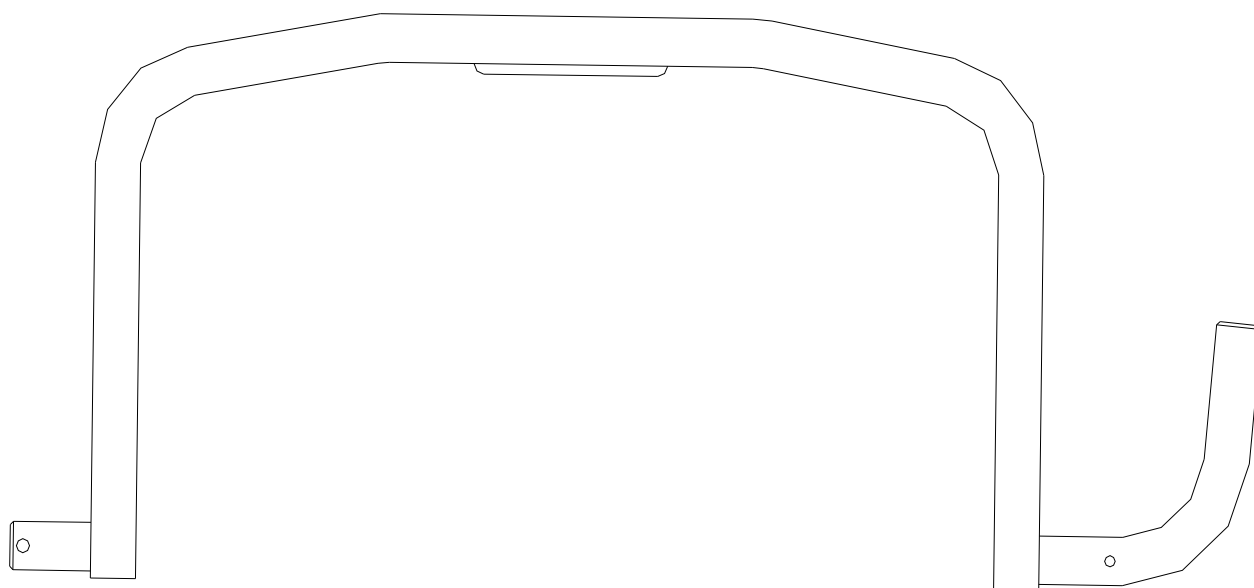
Název dílu/ Name/ название	Typ kotle/type of boiler/модель котла
Čistící klapka Cleaning closure Очистительная заслонка	H418



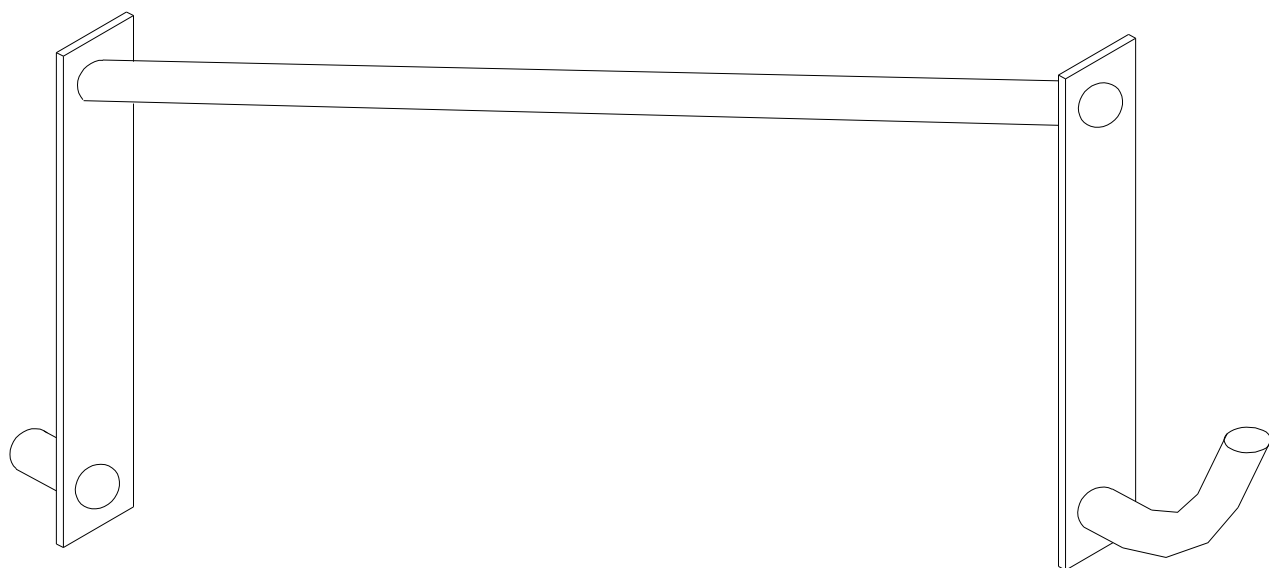
Název dílu/ Name/ название	Typ kotle/type of boiler/модель котла
Čistící klapka Cleaning closure Очистительная заслонка	H412



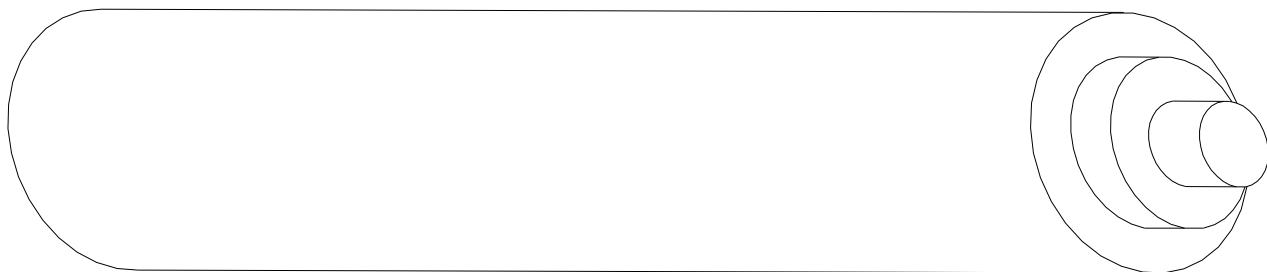
Název dílu/ Name/ название	Typ kotle/type of boiler/модель котла
Roštovací mechanismus Grate mechanism Механизм решетки	H412, H418



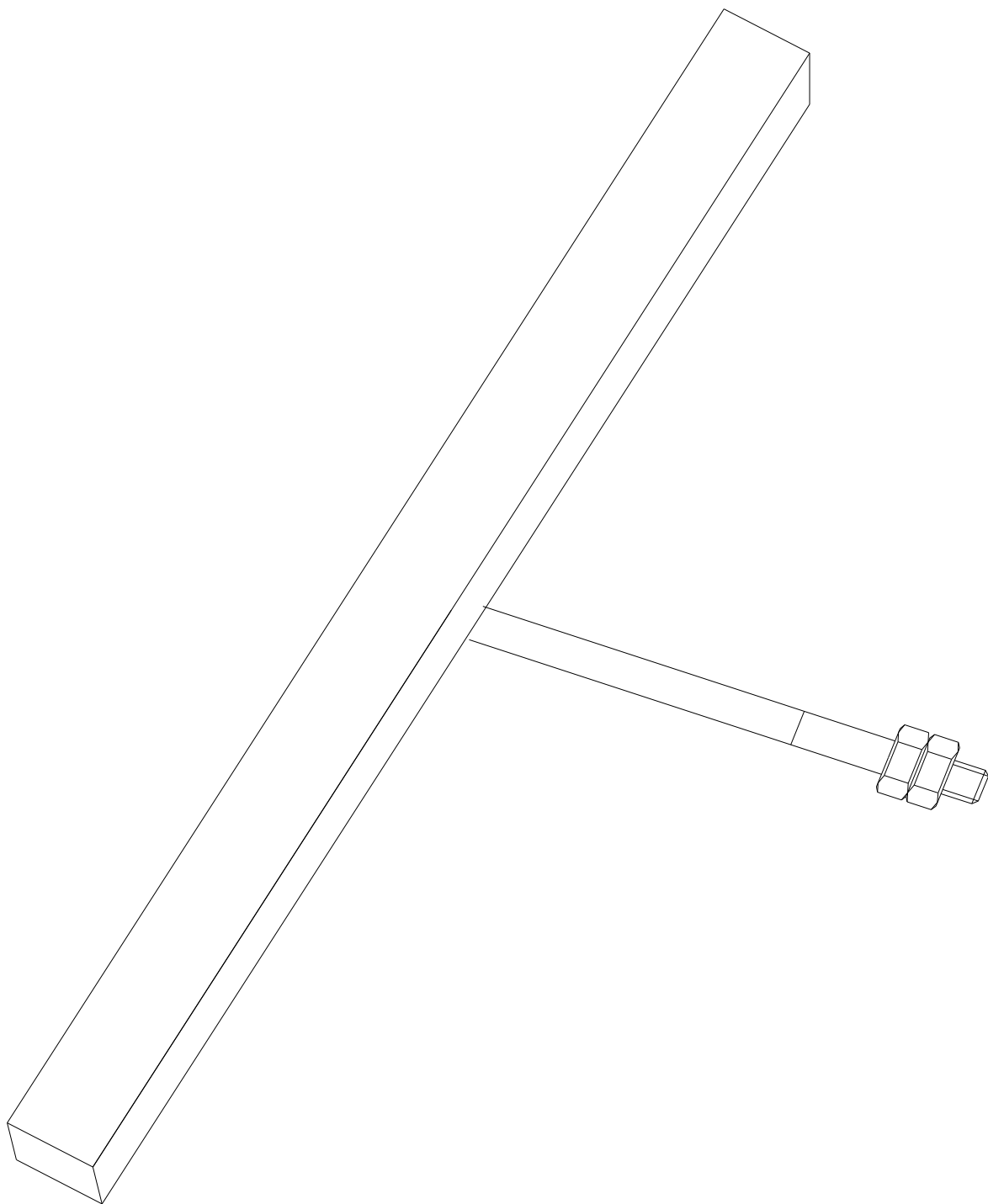
Název dílu/ Name/ название	Typ kotle/type of boiler/модель котла
Roštovací mechanismus Grate mechanism Механизм решетки	H424, H430



Název dílu/ Name/ название	Typ kotle/type of boiler/модель котла
Podpěra roštu Grate support Опора решетки	H424, H430



Název dílu/ Name/ название	Typ kotle/type of boiler/модель котла
Posuvný doraz Shifting stop Передвижной упор	H412, H418

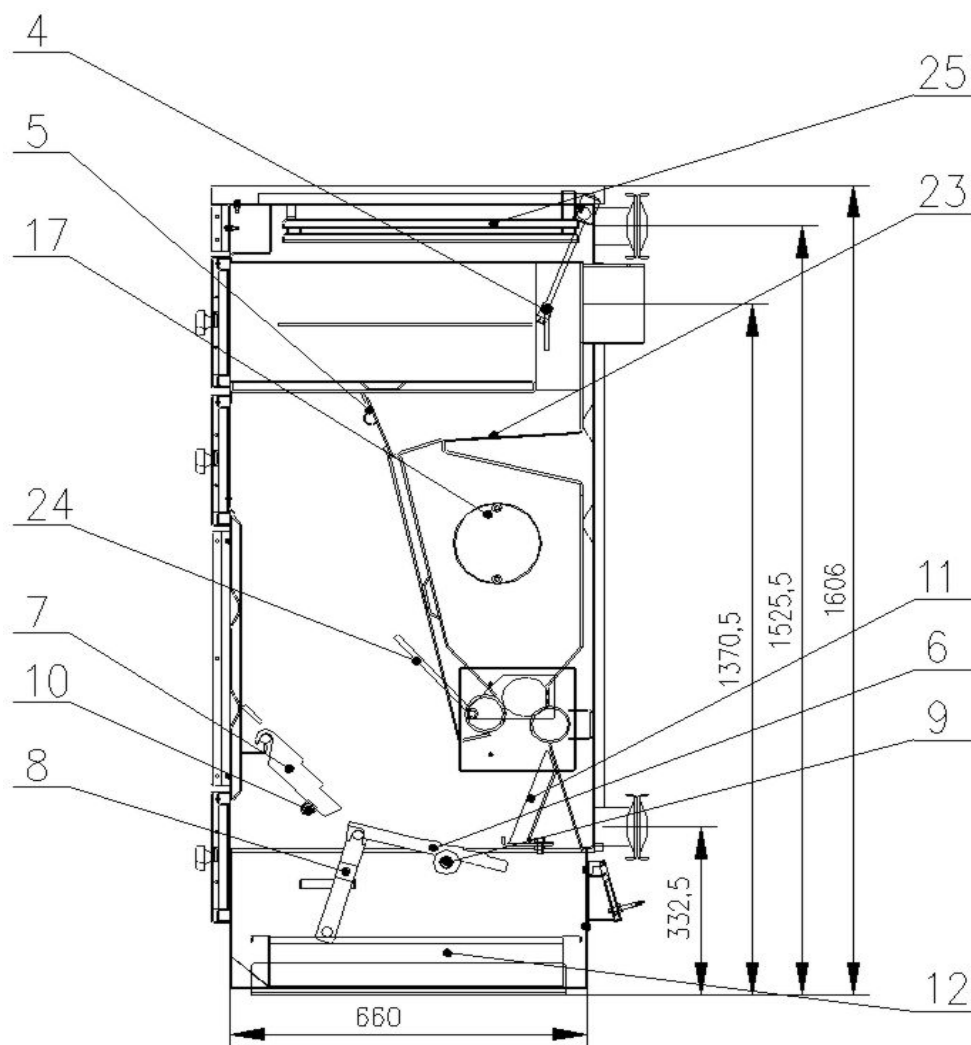


Seznam vyměnitelných náhradních dílů H4**A List of Replaceable Spare Parts H4****Список заменяемых запасных частей H4**

Název/name/название	Typ kotle/type of boiler/модель котла			
Přikládací dvířka/Stoking door Загрузочные дверцы	H412, H418		H424, H430	
Čistící dvířka/ Cleaning door/ ДВЕРЦЫ ДЛЯ ОЧИСТКИ	H412	H418	H424, H430	
Popelníková dvířka/ Ash door/ ДВЕРЦЫ ЗОЛЬНИКА	H412, H418		H424, H430	
Popelník/ Ash pan/ ЯЩИК ДЛЯ ЗОЛЫ	H412	H418	H424, H430	
Kryt přední/ Front panel/ КРЫШКА ПЕРЕДНЯЯ	H412	H418	H424	H430
Kryt boční/ Side panel right,left/ КРЫШКА БОКОВАЯ левая, правая	H412	H418	H424	H430
Kartáč/ Brush/ Щетка	H412, H418, H424, H430			
Teploměr/ Thermometer/ ТЕРМОМЕТР	H412, H418, H424, H430			
Manometr/ Pressure gauge/ МАНОМЕТР	H412, H418, H424, H430			
Automat. regulátor spal. Vzduchu/ Automatic combustion air regulator/ АВТОМАТ. РЕГУЛЯТОР ВОЗДУХА ДЛЯ ГОРЕНИЯ	H412, H418, H424, H430			
Šikmý rošt/Inclined cast-iron grate/ Наклонная решетка чугунная	H412, H418, H424, H430			
Šikmý rošt úzký/Narrow inclined grate/ Наклонная решетка узкая	-	-	H424, H430	
Posuvný rošt/Sliding grate/ Скользящая решетка	H412, H418		-	-
Posuvný rošt/Sliding grate/ Скользящая решетка	-	-	H424, H430	
Posuvný rošt úzký/Narrow sliding grate/ Скользящая решетка узкая	-	-	H424, H430	
Předehříváč vzduchu/Air pre-heater Подогреватель воздуха	H412, H418, H424, H430			
Předehříváč vzduchu úzký/Narrow air pre-heater/ Подогреватель воздуха узкий	-	-	H424, H430	
Zatápěcí klapka/Firing flap Заслонка растопки	H412	H418	H424, H430	
Sklopná klapka/Hinged flap/ Опрокидная заслонка	H412, H418		H424, H430	
Čistící klapka/Cleaning closure/ Очистительная заслонка	H412	H418	H424, H430	
Roštovací mechanismus/Grate	H412, H418		H424, H430	

mechanism/Механизм решетки		
Podpěra roštu/Grate support/ Опора решетки	-	H424, H430
Posuvný doraz/Shifting stop/Передвижной упор	H412, H418	-

Obr. kotle H6/boiler H6/ котел H6



4 Zatápěcí klapka/Firing flap/ Заслонка растопки

5 Klapka odhořívání-prohořívání/Underburning through-burning flap/ Заслонка отгорания - прогорания

6 Roštnice dlouhá/Long fire bar/ Колосник длинный

7 Roštnice krátká/Short fire bar/ Колосник короткий/ Колосник короткий

8 Roštovací mechanismus/Grate mechanism/ Колосниковый механизм

9 Podpěra roštnic dlouhých/Long fire bar support/ Опора колосников длинных

10 Podpěra roštnic krátkých/Short fire bar support/ Опора колосников коротких

11 Šamotová deska/Fire clay panel/ Шамотная доска

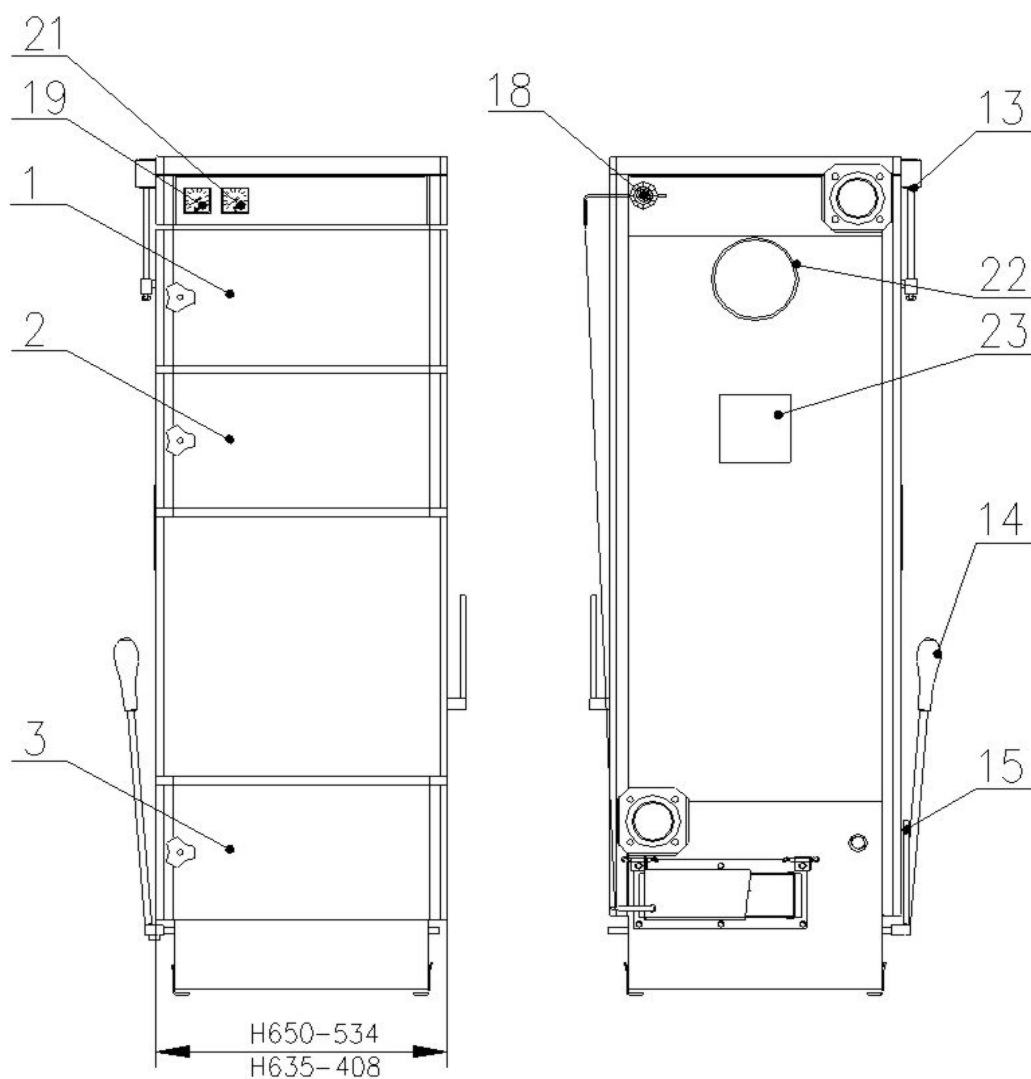
12 Popelník/Ash tray/ Дверцы зольника

17 Zátka otvoru pro hořák/Burner hole plug/ Заглушка отверстия для горелки

23 Jízek/Fire bridge/ Топочный порог

24 Páka sekundárního vzduchu/Secondary air lever/ Рычаг вторичного воздуха

25 Teplovodní výměník/Hot water exchanger/ Теплообменник



- 1 Čistící dvířka/Cleaning door/ Дверцы очистки
 2 Přikládací dvířka/Refueling door/ Загрузочные дверцы
 3 Popelníková dvířka/Ashtray door/ Дверцы зольника
 13 Páka zatápěcí klapky/Firing flap lever/ Рычаг заслонки растопки
 14 Páka ovládání roštu/Grate control lever/ Рычаг колосниковой решетки
 15 Páka sek. vzduchu/Secondary air lever/ Рычаг вторичного воздуха

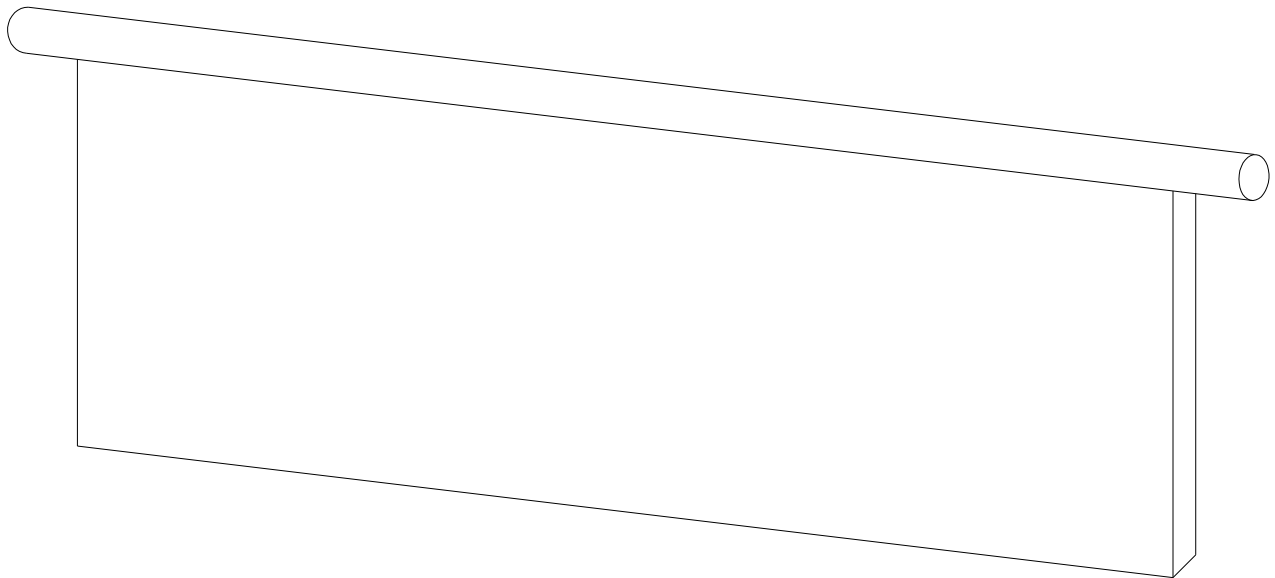
- 16 Dusivka/Firing flap/ Поддувало
 19 Manometr/Pressure gauge/ Манометр
 20 Napouštěcí a vypouštěcí ventil/Filling and discharge valve/ Впускной и выпускной вентиль
 21 Teploměr/Thermometer/ Термометр
 22 Kouřovod průměr 160 mm/Flue duct, Ø 160 mm/ Дымоход диаметр 160 мм
 23 Výrobní štítek/Nameplate/ Производственный щиток изделия

Seznam vyměnitelných náhradních dílů H6

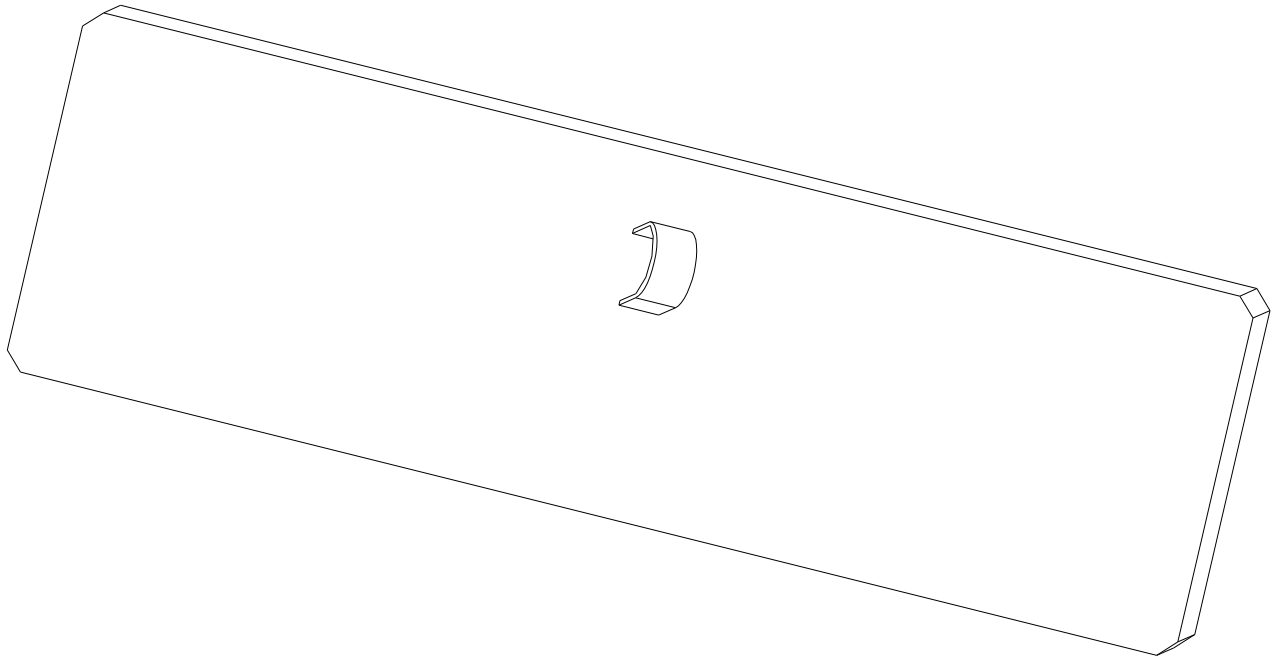
A List of Replaceable Spare Parts H6

Список заменяемых запасных частей H6

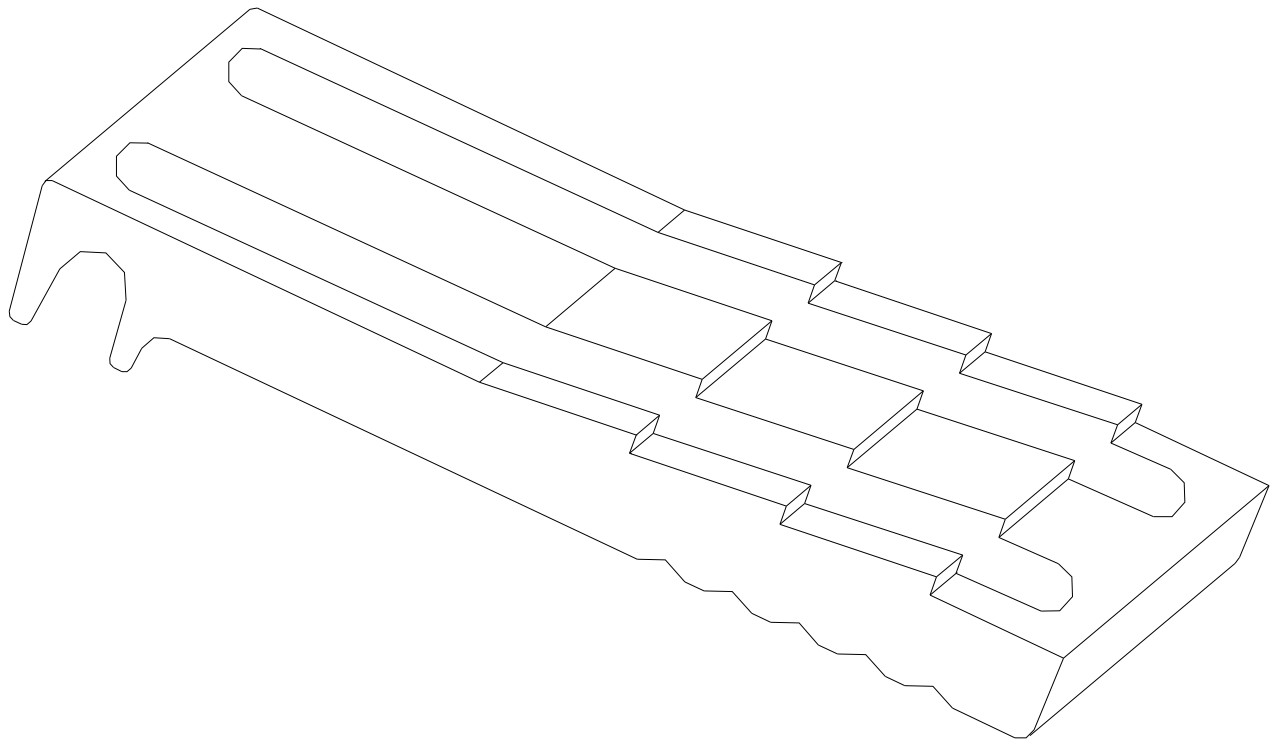
Název dílu/ Name/ название	Typ kotle/type of boiler/модель котла
Zatápěcí klapka Firing flap Заслонка растопки	H6



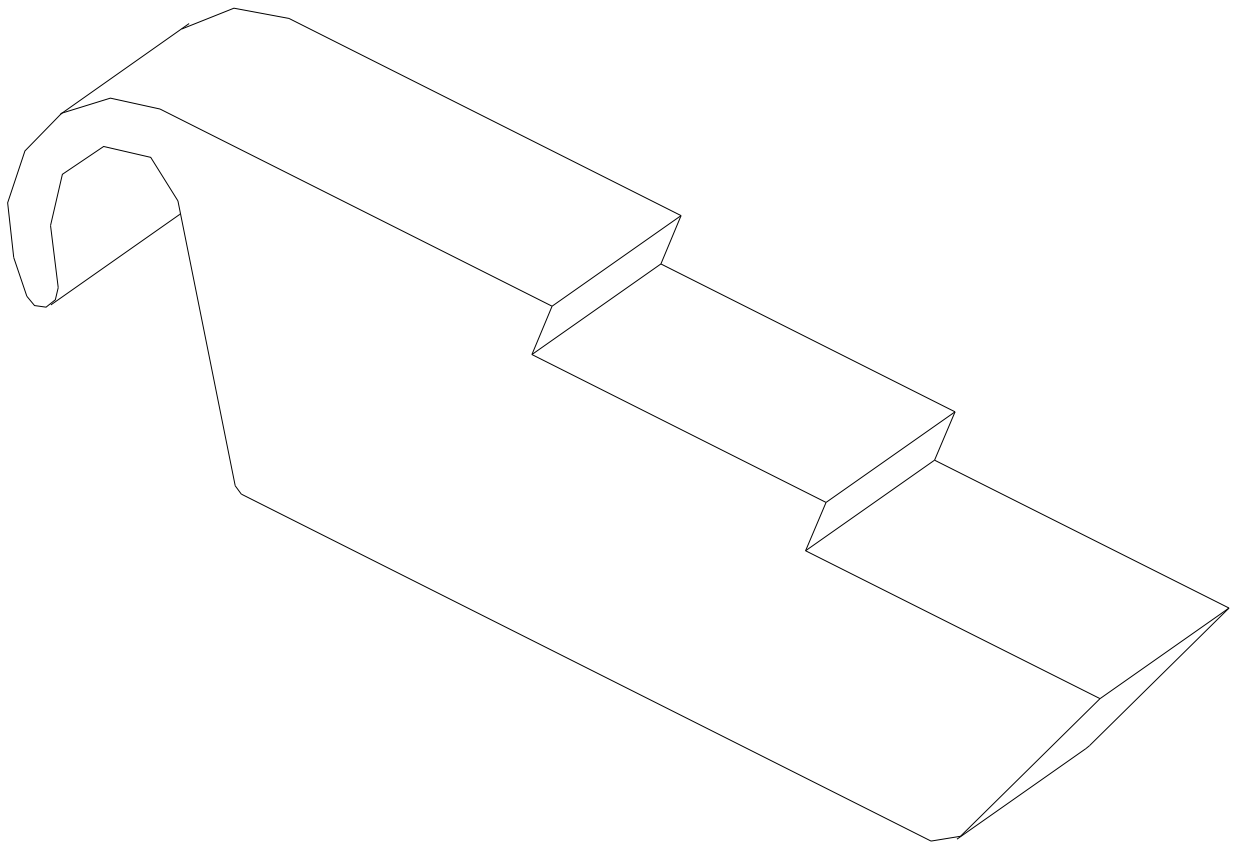
Název dílu/ Name/ название	Typ kotle/type of boiler/модель котла
Klapka odhořívání prohořívání Underburning / through-burning flap заслонка отгорания – прогорания.	H6



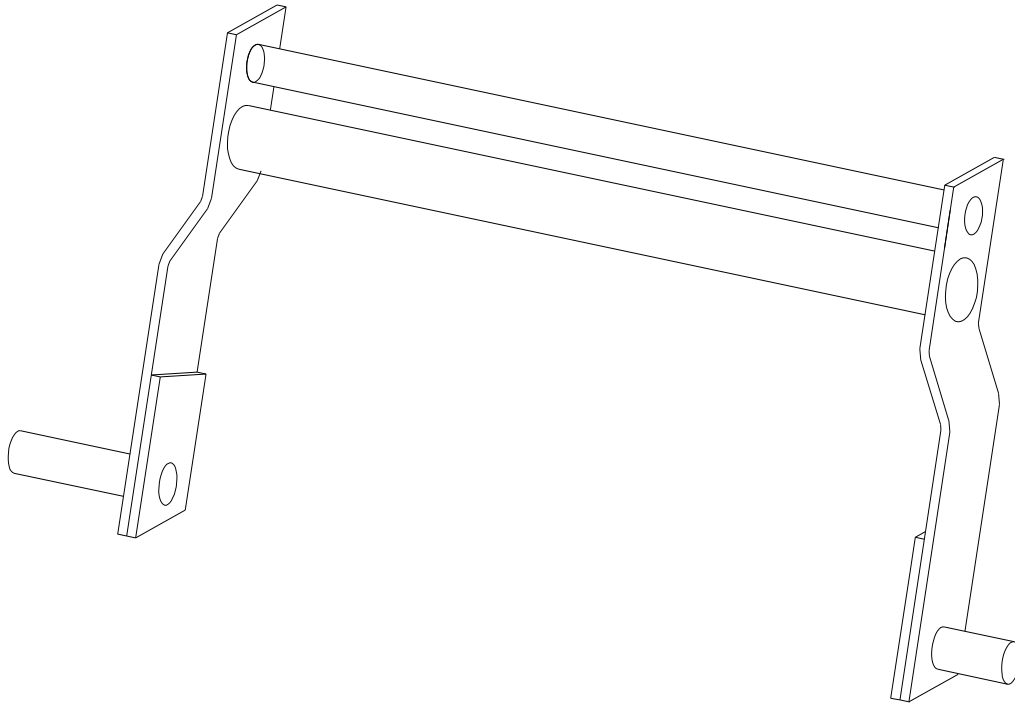
Název dílu/ Name/ название	Typ kotle/type of boiler/модель котла
Rošnice dlouhá Long fire bar КОЛОСНИК ДЛИННЫЙ	H6



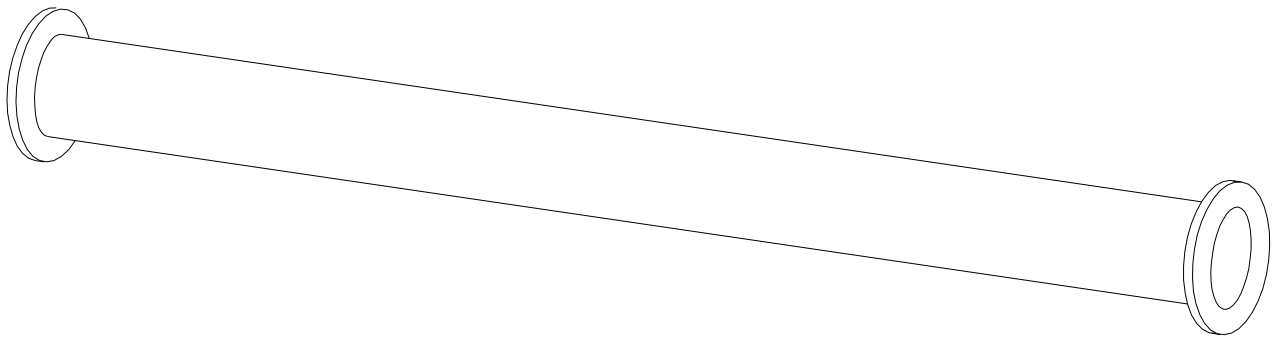
Název dílu/ Name/ название	Typ kotle/type of boiler/модель котла
Rošnice krátká Short fire bar колосник короткий	H6



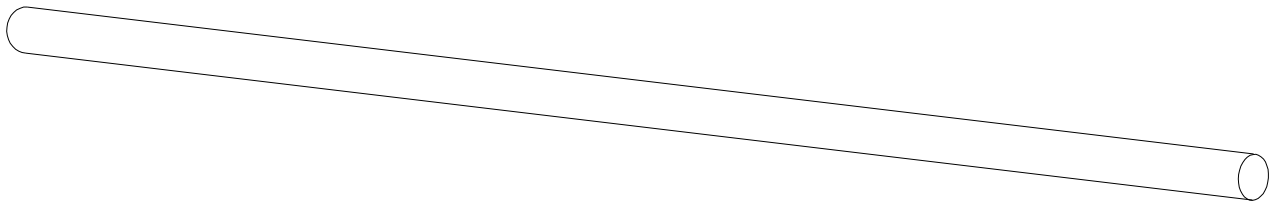
Název dílu/ Name/ название	Typ kotle/type of boiler/модель котла
Konzola roštu Grate bracket консоль колосниковой	H6



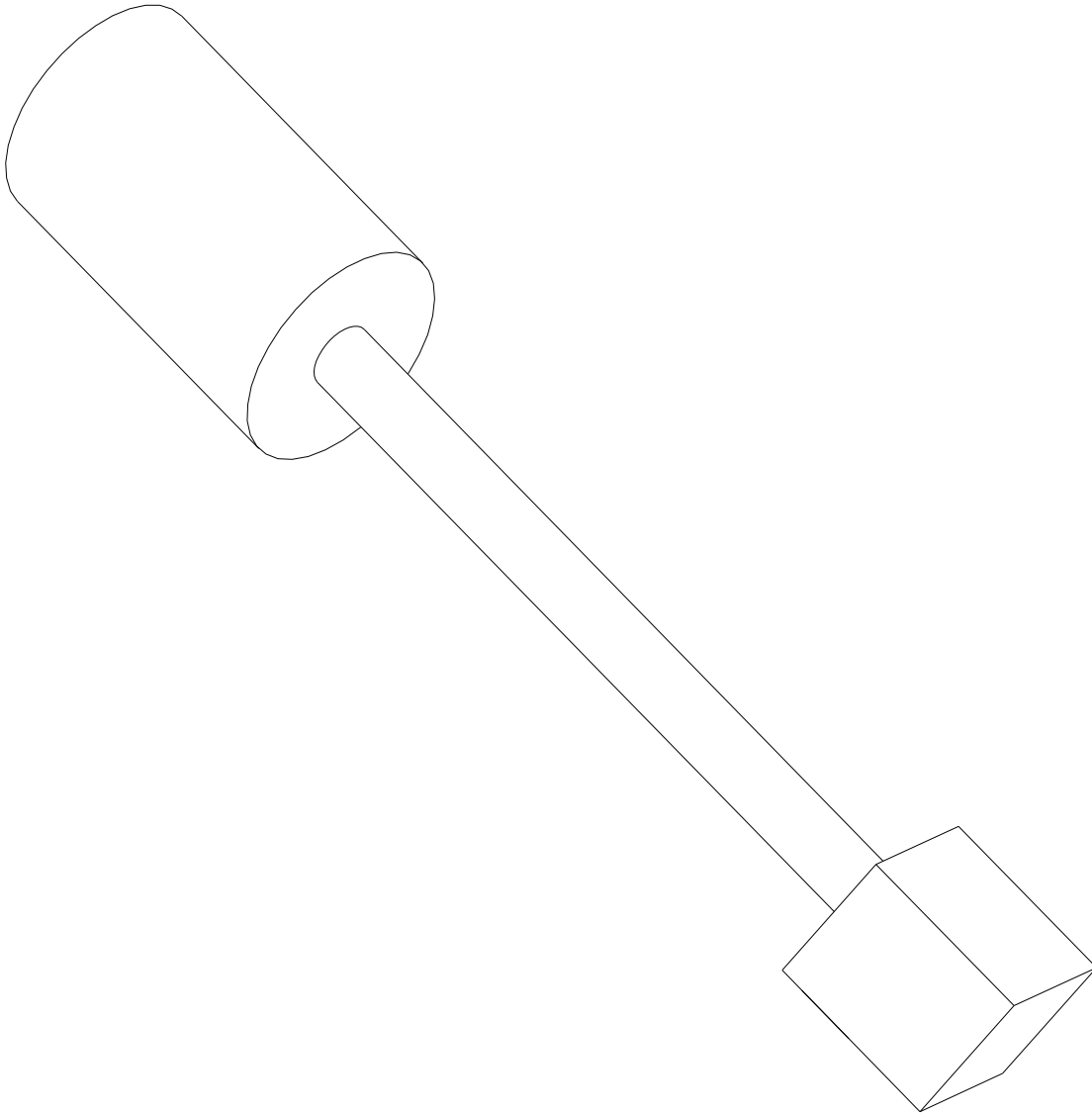
Název dílu/ Name/ название	Typ kotle/type of boiler/модель котла
Otáčecí podpěra roštnic dlouhých Swivel support of long fire bars опора колосников длинных	H6



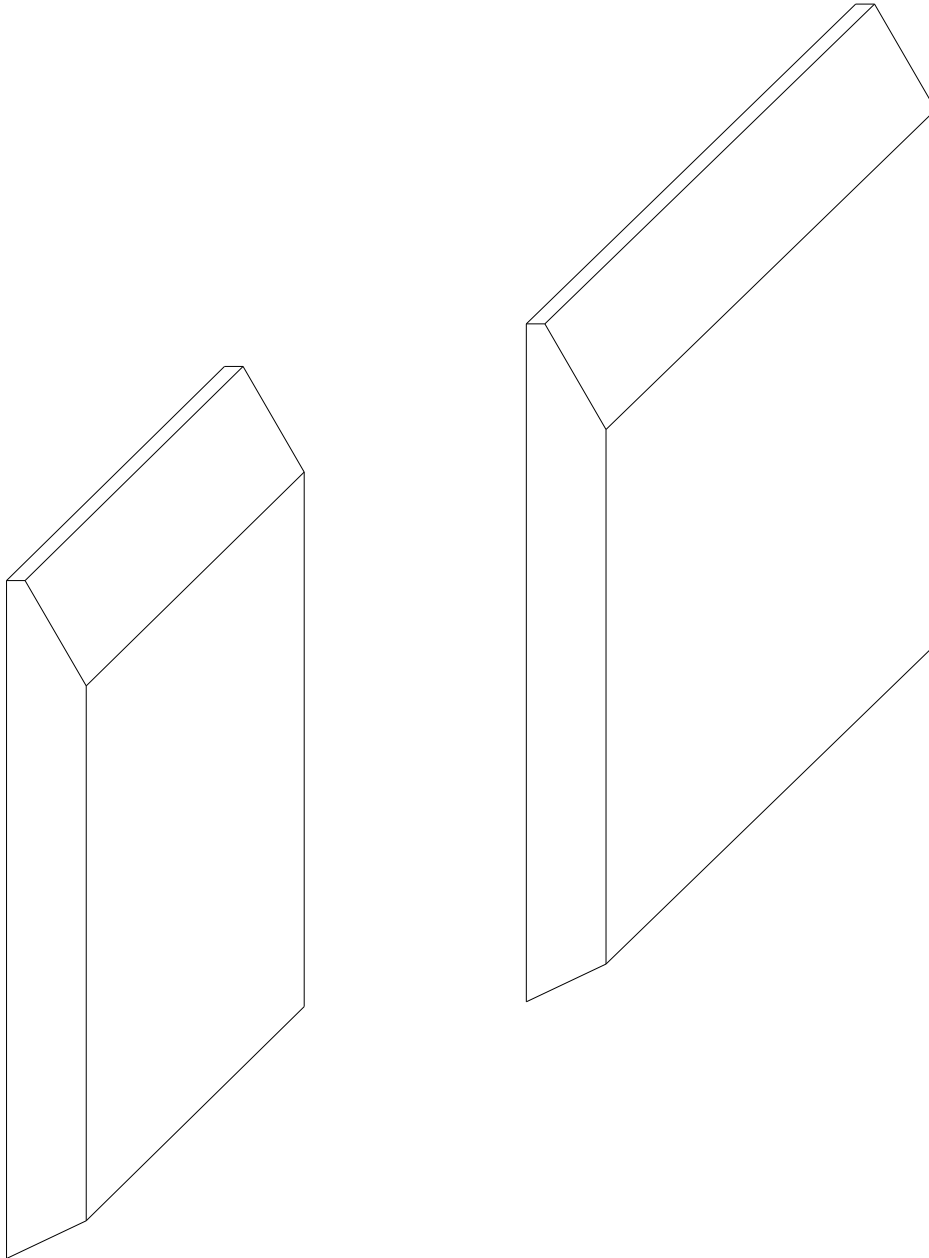
Název dílu/ Name/ название	Typ kotle/type of boiler/модель котла
Otáčecí podpěra roštnic krátkých Swivel support of short fire bars опора колосников коротких	H6



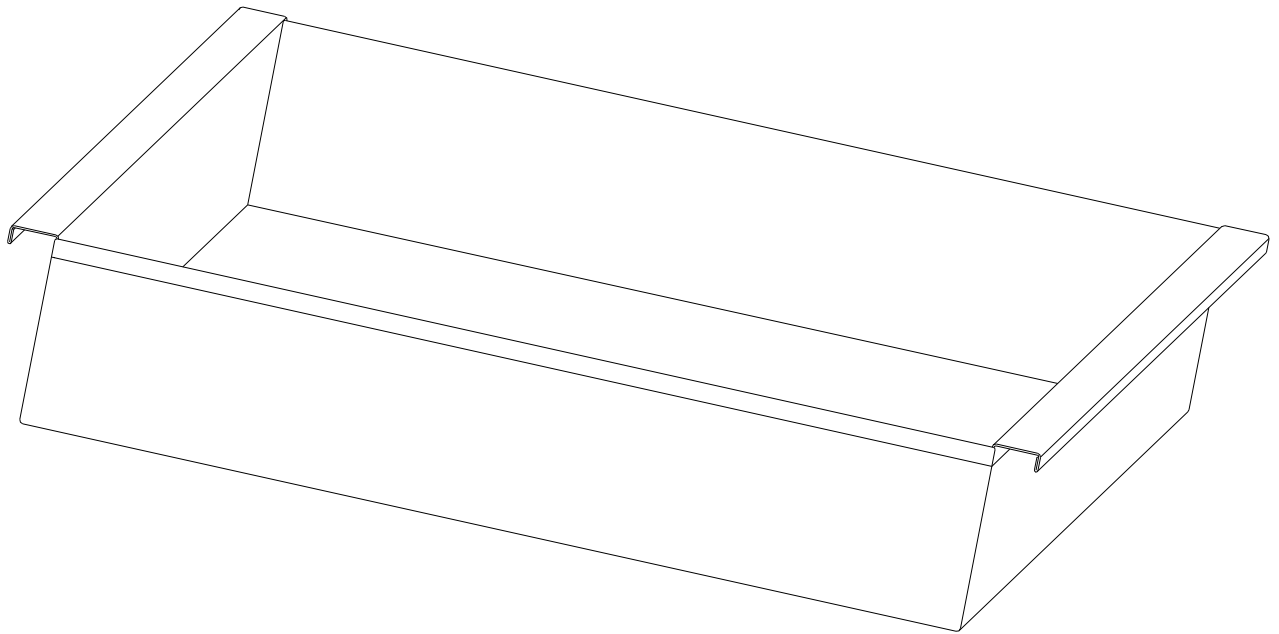
Název dílu/ Name/ название	Typ kotle/type of boiler/модель котла
Ráka zatápěcí klapky Firing flap lever рычаг заслонки растопки	H6



Název dílu/ Name/ название	Typ kotle/type of boiler/модель котла
Šamotová deska Refractory panel шамотная доска	H6



Název dílu/ Name/ название	Typ kotle/type of boiler/модель котла
Popelník Ash tray зо́льник	H6



Seznam vyměnitelných náhradních dílů H4

A List of Replaceable Spare Parts H4

Список заменяемых запасных частей H4

Název/name/название	Typ kotle/type of boiler/модель котла	
Přikládací dvířka/Stoking door Загрузочные дверцы	H635	H650
Čistící dvířka/ Cleaning door/ ДВЕРЦЫ ДЛЯ ОЧИСТКИ	H635	H650
Popelníková dvířka/ Ash door/ ДВЕРЦЫ ЗОЛЬНИКА	H635	H650
Zatápěcí klapka/Firing flap /Заслонка растопки	H635	H650
Klapka odhořívání prohořívání/Underburning - through-burning flap/заслонка отгорания – прогорания	H635	H650
Roštnice dlouhá/Long fire bar/колосник длинный	H635, H650	
Roštnice krátká/Short fire bar/колосник короткий	H635, H650	
Teploměr/ Thermometer/ ТЕРМОМЕТР	H635, H650	
Manometr/ Pressure gauge/ МАНОМЕТР	H635, H650	
Háček/ Hook/ крючок	H635, H650	
Ocelová štětka/ Steel brush/ стальная щетка	H635, H650	
Škrabka/ Scraper/ скребок	H635, H650	
Konzola roštu/Grate bracket/консоль колосниковой	H635	H650
Otáčecí podpěra roštnic dlouhých/Swivel support of long fire bars/опора колосников длинных	H635	H650
Otáčecí podpěra roštnic krátkých/Swivel support of short fire bars/опора колосников коротких	H635	H650
Páka zatápěcí klapky/Firing flap lever/рычаг заслонки растопки	H635	H650
Šamotová deska/Refractory panel/шамотная доска A	H635, H650	
Šamotová deska/Refractory panel/шамотная доска B	H635, H650	
Roštovací mechanismus/Grate mechanism/Механизм решетки	H635	H650
Popelník/Ash tray/зольник	H635	H650